

SKIN TRANSPLANTATION

We care



## Humeca Mesher

Gebruiksaanwijzing - Nederlands

Humeca Mesher   
Humeca V-carrier  0344

## Inhoud

Beschrijving.....	3
Configuraties .....	3
Beoogd gebruik en indicaties .....	3
Contra-indicaties.....	3
Waarschuwingen en voorzorgsmaatregelen .....	3
Inspectie en systeeminstellingen.....	4
Preoperatieve instructies .....	4
Operatie-Inspectie en systeemopstelling.....	4
Meshen van het transplantaat .....	4
Proces voor herbewerking .....	5
Vorzorgsmaatregelen bij reiniging .....	6
Reinigings- en desinfectie-instructies .....	6
Sterilisatie-instructies .....	8
Onderhoud en service .....	9
Garantie .....	9
Problemen oplossen .....	10
Productinformatie .....	11
Symbolen .....	11
Specificaties .....	11
Opslagcondities V-carrier .....	11
Onderdelen .....	12



**LEES DEZE HANDLEIDING ZORGVULDIG DOOR VOORDAT U ONDERDELEN VAN HUMECA MESHER GEBRUIKT**

**De Humeca Mesher mag alleen worden gebruikt door gekwalificeerde medische professionals in een operatieruimte.**

### Beschrijving

De Humeca Mesher kan worden gebruikt voor het meshen (insnijden) van huidtransplantaten in plastische chirurgie en/of brandwondbehandeling. Humeca V-Carriers voor eenmalig gebruik zijn bestemd voor geleiding van het huidtransplantaat door de Humeca Mesher en voor perforatie en het meshen van het transplantaat op gecontroleerde plekken (op de ribben van de V-Carrier). Beweging van het handwiel zorgt ervoor dat de carrier, met het huidtransplantaat, door de Mesher beweegt, waar ronde messen het huidtransplantaat insnijden.

### Configuraties

De Humeca Mesher is beschikbaar in een V10 of V15 configuratie, geleverd door Humeca:

- Type V10 carriers, ook compatibel met Zimmer® Meshgraft II System
- Type V15 carriers, ook compatibel met Aesculap® / B.Braun® meshers

De configuratie van de Humeca Mesher wordt aan de zijkant getoond.

Er zijn verschillende uitbreidingsverhoudingen van de Humeca V-Carriers beschikbaar (1:1 (uitsluitend perforatie) 1:1.5, 1:2, 1:3, 1:6), zodat de gebruiker de juiste uitbreidingsverhouding voor de specifieke chirurgische procedure kan kiezen.

### Beoogd gebruik en indicaties

De Humeca Mesher wordt hoofdzakelijk gebruikt voor de behandeling van patiënten met huidtransplantaten. De Humeca Mesher is bedoeld voor het meshen en perforeren van het (split-thickness) huidtransplantaat.

### Contra-indicaties

De apparatuur mag niet worden gebruikt voor de voorbereiding van huidtransplantaten met een dikte van > 1mm (0,04 inch).

### Waarschuwingen en voorzorgsmaatregelen

- Om letsel bij de gebruiker(s) of defecten aan de Humeca Mesher te voorkomen, moet u ervoor zorgen dat alle gebruikers vóór het eerste gebruik op de hoogte zijn van de gebruiksaanwijzingen, inclusief de waarschuwingen en voorzorgsmaatregelen, inspectie en systeeminstellingen, operatie-instructies en instructies voor reiniging en desinfectie.
- Om letsel bij de gebruiker(s) te voorkomen, dient u bij het hanteren van de Humeca Mesher-messenrol uitermate voorzichtig te zijn. Er bestaat een zekere mate van snijgevaar.
- Vóór elk gebruik moet u het volgende doen:
  - Inspecteer de Humeca Mesher op defecten. Een systeem dat niet goed functioneert, mag pas worden gebruikt nadat alle noodzakelijke reparaties zijn uitgevoerd en de unit is getest om er zeker van te zijn dat deze functioneert volgens de Humeca-specificaties
  - Controleer of de Humeca Mesher op de juiste wijze is gereinigd en gesteriliseerd.
  - Zorg ervoor dat de Humeca Mesher stabiel wordt geplaatst.
- Raadpleeg de reinigingsinstructies voor

een lijst met verboden reinigingsmiddelen voordat u de Humeca Mesher gaat schoonmaken. Het gebruik van bepaalde reinigingsmiddelen kan leiden tot schade aan het apparaat.

- Wees uiterst voorzichtig met de Humeca Mesher-messenrol, om letsel bij de gebruiker en schade aan de messen te voorkomen. Beschadigde messen kunnen leiden tot onjuist insnijden van de huidtransplantaat en schade aan de machine.
  - **Plaats de Humeca Mesher-messenrol NIET op een harde ondergrond (tafel).**
- Het gebruik van andere apparatuur dan door Humeca is gespecificeerd en geleverd, kan leiden tot beschadiging van de Humeca Mesher-apparatuur. Gebruik alleen de originele Humeca V-Carriers.
  - **Gebruik GEEN andere carriers dan de Humeca V-Carriers.**
  - **Snij geen ander (biologisch) materiaal dan allografts of autografts.**
- De Humeca V-Carriers zijn bestemd voor eenmalig gebruik. Deze mogen niet opnieuw worden gesteriliseerd of hergebruikt.
- Stuur de Humeca Mesher terug naar Humeca als er onderhoud of reparatie moet worden uitgevoerd.

#### Let op:

Humeca kan niet aansprakelijk worden gesteld voor een defect als gevolg van reparaties/onderhoud uitgevoerd door een onbevoegd servicecentrum. Probeer de apparatuur niet te demonteren, anders dan beschreven in de instructies voor reiniging en desinfectie.

#### Inspectie en systeeminstellingen

Controleer bij ontvangst de Humeca Mesher op volledigheid en controleer de apparatuur

uitgebreid op externe tekenen van beschadiging. Bewaar het verpakkingsmateriaal van de Humeca Mesher. Bij eventuele toekomstige terugzending van het apparaat kan dit worden gebruikt voor de juiste bescherming.

Gebruik **GEEN** V-Carriers als het pakket is beschadigd. De steriliteit kan niet worden gegarandeerd.

#### Preoperatieve instructies

##### Inspectie en systeemopstelling

Functiecontroles van de Humeca Mesher, zoals hieronder beschreven, moeten voorafgaand aan elke chirurgische procedure worden uitgevoerd.

Gebruik de Humeca V-Carriers voor eenmalig gebruik NIET als de verpakking beschadigd is. De steriliteit kan niet worden gegarandeerd.

Controleer of de Humeca Mesher-messenrol in de juiste positie staat. Beide rollagers moeten in de bijbehorende houders worden geplaatst, waarbij het tandwiel aan de kant van het handwiel wordt geplaatst. Sluit de brug en draai de schroeven handmatig vast. Controleer de juiste werking door het handwiel een paar slagen te draaien. Dit zou gemakkelijk moeten gaan.

#### Meshen van het transplantaat



Het gebruik van een Humeca V15-Carrier in een Humeca Mesher V10 kan de messen ernstig beschadigen! Er is in dat geval aanzienlijke kracht nodig om het handwiel te draaien. In dat geval moet u het handwiel onmiddellijk terugdraaien, de carrier verwijderen en vervangen door het juiste type carrier.



Bij gebruik van een Humeca V10-Carrier in een Humeca Mesher V15 wordt het transplantaat niet (goed) gesneden. Verwijder de carrier en vervang deze door het juiste type carrier.

- Spreid het geogste transplantaat uit op de carrier. Zorg ervoor dat het type carrier overeenkomt met de configuratie van de mesher. Voer in geval van twijfel een extra controle uit (zie 'Inspectie en systeeminstellingen')
- Plaats de carrier op het Humeca Mesher-basisplateau en plaats dit in de geleiders aan beide zijden van het basisplateau. Duw de carrier naar voren totdat hij vastzit tussen de Humeca Mesher-messenrol en de draai-as (Afbeelding 1).
- Draai het handwiel rechtsom terwijl u voorzichtig de carrier door de rollen voert. **Let op:** Het transplantaat heeft de neiging om aan de messenrol te plakken, vooral tijdens de eerste ronde. Wanneer dit gebeurt, moet u het transplantaat voorzichtig losmaken en weer terug op de carrier drukken.
- Wanneer de carrier volledig door de Mesher is geleid, verwijdert u de carrier uit de Humeca Mesher. Haal het ingesneden huidtransplantaat voorzichtig met een pincet van de carrier en breng deze aan op het wondbed (dermale zijde op het wondbed).



Wees voorzichtig met het gebruik van metalen instrumenten tijdens het hanteren van de messenrol. Deze instrumenten kunnen de messen beschadigen.

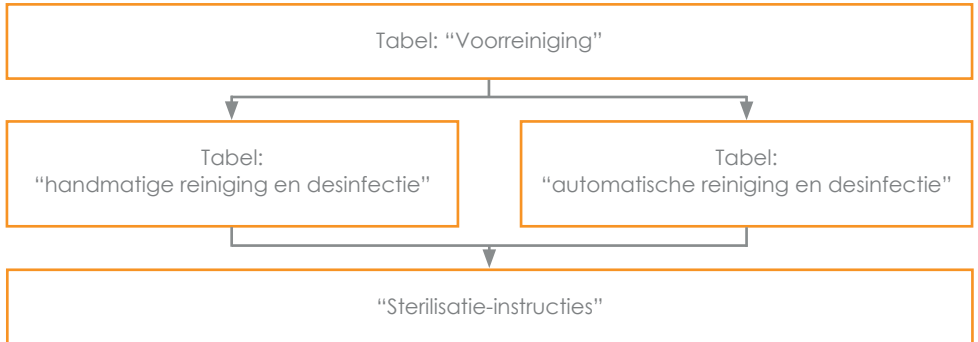


#### Let op:

Plaats één hand over de handgreep van de mesher op de brug. Zo kunt u de Humeca Mesher stabiliseren tijdens het snijproces.

### Proces voor herbewerking

In dit hoofdstuk wordt het proces beschreven voor het opnieuw voor gebruik klaar maken van de Humeca Mesher. In het onderstaande procesoverzicht worden de voorreiniging, reiniging en desinfectie, en sterilisatie voor de Humeca Mesher beschreven. Na het voorreinigingsproces kan het proces voor handmatige reiniging en desinfectie OF automatische reiniging en desinfectie worden gestart, beide gevolgd door sterilisatie. Gebruik het handmatige proces alleen wanneer automatische reiniging en desinfectie niet beschikbaar zijn.



## Voorzorgsmaatregelen bij reiniging

De Humeca Mesher is vervaardigd van geanodiseerd aluminium en roestvast staal. Die materialen zijn corrosiebestendig voor een groot aantal chemicaliën die worden gebruikt als reinigings- en desinfectiemiddelen voor chirurgische instrumenten. Let echter vóór het reinigen en steriliseren van de Humeca Mesher op het volgende (raadpleeg uw Centrale Sterilisatieafdeling (CSA)):

- Reinigingsmiddelen die chloor of chloride als actief ingrediënt bevatten, zijn corrosief voor roestvast staal en mogen niet worden gebruikt.
- Zoutoplossing heeft een corrosief effect op roestvast staal en mag niet worden gebruikt.
- Het gebruik van neutrale reinigingsmiddelen in combinatie met gedemineraliseerd water heeft de voorkeur. Sterke alkalische reinigingsmiddelen (pH>10) en tussentijdse zure spoeling die wordt gebruikt in het alkalische reinigingsproces veroorzaakt duidelijk zichtbare veranderingen van de aluminiumoppervlakken, zoals markeringen en kleurvervagingen. H<sub>2</sub>O<sub>2</sub> (waterstof-

peroxide) mag niet worden gebruikt.

- De gebruiksaanwijzing voor het reinigingsmiddel moet aangeven of het product geschikt is voor het reinigen en desinfecteren van geanodiseerd aluminium. Zoek uit of dit het geval is en neem indien nodig contact op met de leverancier voor deze informatie.

Na intensief gebruik kunnen de gekleurde delen van de Humeca Mesher vervagen. Dit wordt als een normaal proces beschouwd en is niet schadelijk voor het instrument.

## Reinigings- en desinfectie-instructies

Verwijder alle zichtbare vervuiling zo snel mogelijk van de Humeca Mesher. Inspecteer tijdens het reinigen visueel op schade en/of slijtage.

## Voorreiniging

Stap	Instructie
1	Maak de twee schroeven van de Mesher-brug los en open de brug.
2	Neem de Humeca Mesher-messenrol uit de machine en reinig hem met water en een zachte borstel.

## Automatische reiniging en desinfectie

Stap	Omschrijving	Aanbevolen temperatuur	Minimale duur	Waterkwaliteit
1	Voorwassen	10-20°C	2 minuten	Volledig ontzilt water (gedemineraliseerd, lage microbiologische verontreiniging)
	Reiniging I <sup>1</sup>	55°C	5 minuten	
	Reinigen II of neutraliseren <sup>2</sup>	10-20°C	1 minuut	
	Spoelen	10-20°C	1 minuut	
	Thermische desinfectie	90°C	5 minuten	NVT
	Drogen	110°C	10 minuten	

1. De reinigungsoplossing moet pH-neutraal zijn, of een oplossing die compatibel is met geanodiseerd aluminium.

2. De neutraliserende oplossing moet geschikt zijn voor de gebruikte reinigungsoplossing, gebaseerd op de aanbeveling van de fabrikant.

## Handmatige reiniging en desinfectie

Stap	Omschrijving	Instructie	Minimale duur	Accessoires
1	Verwijdering van weefsel en lichaamsvloeistoffen	Spoel met koud water en gebruik een zachte borstel	Totdat alle zichtbare resten zijn verwijderd	- Kraanwater - Zachte borstel
2	Voorweken (optioneel)	Dompel het apparaat onder in water en vloeibaar reinigungsmiddel	15 minuten <sup>1</sup>	- Kraanwater - pH-neutraal desinfectiemiddel/ reinigungsmiddel <sup>2</sup>
3	Voorweekspoeling	Spoel het product af onder koud kraanwater en maak het schoon met een zachte borstel	30 seconden	- Kraanwater - pH-neutraal desinfectiemiddel/ reinigungsmiddel <sup>2</sup>
4	Drogen	Droog met een doek en/of aan de lucht	Tot het product zichtbaar droog is	- Doek - Droge lucht

## Automatische reiniging en desinfectie (vervolg)

Stap	Omschrijving	Instructie	Minimale duur	Accessoires
5	Desinfectie met doekjes	Veeg alle oppervlakken af met een alcoholdoekje voor eenmalig gebruik	1 minuut	Alcoholdoekjes

1. De voorweekreiniger moet een capillair-actieve stof of protease/enzymatische reinigungsoplossing zijn die compatibel is met geanodiseerd aluminium.

2. De contacttijd varieert per productgebruik en concentratie

### Sterilisatie-instructies

Steriliseer de Humeca Mesher met stoom volgens de instructies in de onderstaande tabel.

**LET OP:** Verwijder de Humeca Mesher-mes-senrol uit het Humeca Mesher-onderstel vóór sterilisatie.

Het wordt aanbevolen om de sterilisatietray van de Humeca Mesher te gebruiken voor sterilisatie (figuur 2). Sterilisatie-autoclaven moeten voldoen aan de vereisten van en worden gevalideerd en onderhouden in overeenstemming met EN 285, EN 13060, EN ISO 17665, en ANSI/ AAMI ST79.

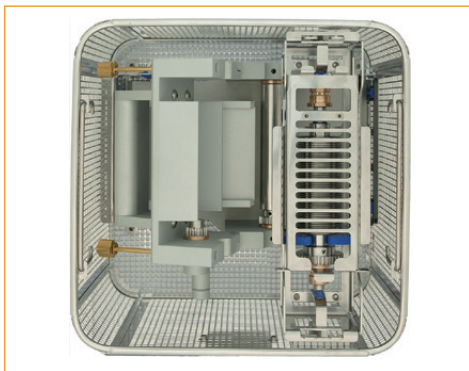


Figure 2. Humeca Mesher sterilisatietray

### Aanbevolen parameters voor stoomsterilisatie<sup>1</sup>

Cyclustype	Minimum temperatuur	Minimale blootstellings-duur <sup>3</sup> ingepakt <sup>4,5</sup> niet ingepakt <sup>7</sup>	Minimale droogtijd <sup>2,6</sup>
Voorvacuüm / Pulserend vacuüm <sup>2</sup>	134 °C	3 min	8 minutes
Voorvacuüm / Pulserend vacuüm <sup>2</sup>	132 °C	4 min	

1. Sterilisatieparameters die nodig zijn om een betrouwbaarheidsniveau van 10<sup>-6</sup> (SAL) te bereiken.

2. Lokale of nationale specificaties moeten worden gevolgd wanneer de vereisten voor stoomsterilisatie strenger of conservatiever zijn dan de vereisten die in dit document worden vermeld.

3. Stoomsterilisatiecycli met langere tijden dan hier vermeld zijn ook acceptabel.

4. Dubbel verpakt in sterilisatiepapier

5. Sterilisatiecontainer van hard materiaal die voldoet aan de lokale normen.

6. Droogtijden variëren afhankelijk van de grootte van de lading en moeten worden verlengd voor grotere ladingen.

7. Flash-sterilisatie (niet ingepakt) mag alleen worden gebruikt als noodprocedure.

Neem bij twijfel contact op met Humeca of uw plaatselijke distributeur voordat u het instrument gebruikt.



## Onderhoud en service

De Humeca Mesher is ontworpen met lagers die geen smering nodig hebben. Er is geen onderhoud of kalibratie door de gebruiker vereist. Indien gewenst kunnen de lagers echter worden gesmeerd door een kleine druppel chirurgisch instrumentsmeermiddel in de groeven te plaatsen. Laat de machine even draaien om de olie gelijkmatig te verspreiden voordat u het instrument steriliseert.

De Humeca Mesher moet worden teruggestuurd naar Humeca wanneer onderhoud of reparatie nodig is. Neem contact op met uw plaatselijke Humeca-vertegenwoordiger wanneer het instrument moet worden teruggestuurd voor inspectie en onderhoud of reparatie. Humeca kan niet aansprakelijk worden gesteld voor een storing aan het instrument als gevolg van reparaties of onderhoud uitgevoerd door een onbevoegd servicecentrum. De Humeca Mesher moet bij het terugsturen goed verpakt zijn. Bij alle retourzendingen voor reparatie moet een ingevuld decontaminatieformulier worden meegestuurd.

De Humeca Meshers en accessoires waarvoor onderhoud of reparatie nodig is, kunnen worden teruggestuurd naar:

### **Humeca BV.**

Oostermaat 5  
7623 CS Borne  
Email: [repairs@humeca.com](mailto:repairs@humeca.com)  
T: +31 74 727 10 01

## Garantie

Op alle onderdelen van de Humeca Mesher is een garantie van twee jaar van toepassing. Voor de messen geldt één jaar garantie.

Deze garantie omvat geen reparaties of vervangingen wanneer:

- andere dan originele reserveonderdelen zijn gebruikt voor reparatie door de gebruiker,
- de Humeca Mesher werd gebruikt voor andere toepassingen dan die in deze handleiding worden genoemd.

De garantie omvat gratis reparatie, indien dit nodig is als gevolg van defecten die zijn opgetreden tijdens normaal gebruik van de Humeca Mesher. Alle originele Humeca-onderdelen die bij reparaties worden vervangen, krijgen een nieuwe garantie conform de bovengenoemde voorwaarden.

Neem contact op met uw plaatselijke Humeca-vertegenwoordiger wanneer het apparaat moet worden teruggestuurd voor reparatie.

## Problemen oplossen

Raadpleeg de onderstaande tabel als er problemen optreden met Humeca Mesher. Als een probleem niet te verhelpen is of niet

in de tabel staat, kunt u contact opnemen met Humeca op +31 74 727 10 01 of info@humeca.com.

Problemen oplossen		
Probleem	Mogelijke oorzaak	Aanbevelingen
Het ronddraaien van de Humeca Mesher kost veel moeite.	Verkeerd type carrier gebruikt of de mesher is niet correct afgesteld.	Controleer of het type carrier (V10 of V15) overeenkomt met de configuratie van uw Humeca Mesher. Gebruik geen ander type carrier dan V10 of V15.
	De onbelaste messenrol loopt zwaar	Open de brug en controleer of de rol gemakkelijk handmatig kan worden bediend door het tandwiel te draaien.
De carrier wordt niet door de Humeca Mesher gevoerd wanneer het handvat wordt gedraaid.	Verkeerde carrierdikte.	Controleer het type carrier (V10 of V15)
Het huidtransplantaat wordt niet, slechts gedeeltelijk, of verkeerd ingesneden.	Verkeerde carrierdikte.	Controleer het type carrier (V10 of V15).
	Verkeerd gebruik van de carrier.	Controleer of de carrier met de gegroefde zijde naar boven is geplaatst. Gebruik de carrier niet opnieuw.
	De messen zijn bot en/of beschadigd	Verwijder de messenrol uit het apparaat en beoordeel de snijkanten van de messen. Als de snijkanten van de messen beschadigd of glanzend zijn, vervangt u de Humeca Mesher-messenrol.
	De schroeven op brug zijn niet goed aangedraaid.	Controleer of de brug goed is geplaatst. Corrigeer indien nodig.
Het transplantaat verplaatst zich tijdens het snijden op de carrier.	Het transplantaat was te dik en (een deel) van de onderhuidse (vet)laag was nog aanwezig.	De messtechniek mag niet worden gebruikt voor de voorbereiding van huidtransplantaten met een dikte van >1mm (0,04 inch). Controleer de dikte van het transplantaat.

## Productinformatie

Symbolen	
Waarschuwing	
Volg de gebruiksinstructies	
Dit apparaat voldoet aan richtlijn 93/42/EEG voor medische hulpmiddelen	
Serienummer	
Niet gebruiken als de verpakking beschadigd is	
Niet opnieuw gebruiken	
Gesteriliseerd door straling	
Catalogusnummer	
Batchcode	
Uiterste gebruiksdatum	
Fabrikant	
Productiedatum	
Medisch Hulpmiddel	
Enkel steriel barrièresysteem met beschermende verpakking aan de binnenzijde	

## Specificaties

### Humeca Mesher

Gewicht:	4.3 kg, 9.5 lbs
Lengte:	220 mm, 8.66 in
Breedte:	212 mm, 8.35 in
Hoogte:	183 mm, 7.2 in
Materialen:	Aluminium Roestvast staal
Configuraties:	V10 and V15

### V-carrier

Lengte:	280 mm, 11 in
breedte:	78.8 mm, 3.1 in
Dikte:	
Type V10:	1 mm, 0.04 in
Type V15:	1.5 mm, 0.06 in
Materiaal:	Polymer

### Opslagcondities V-carrier

Temperatuur:	15-45 °C (59-113 °F)
Vochtigheid:	35-90%

## Onderdelen

1. Humeca Mesher-onderstel
2. Humeca Mesher-handwiel
3. Humeca Mesher-messenrol
4. Humeca Mesher draai-as
5. Humeca Mesher-basisplateau
6. Geleiders
7. Mesher-handgreep
8. Mesher-brug
9. Schroef
10. Configuratie

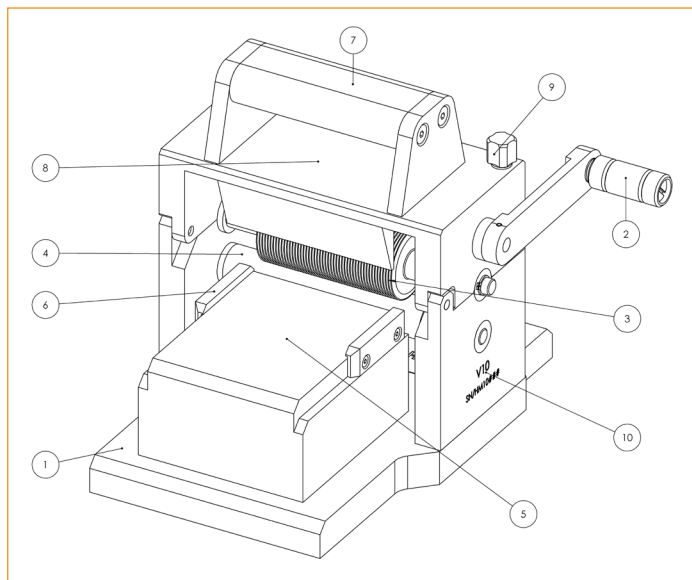
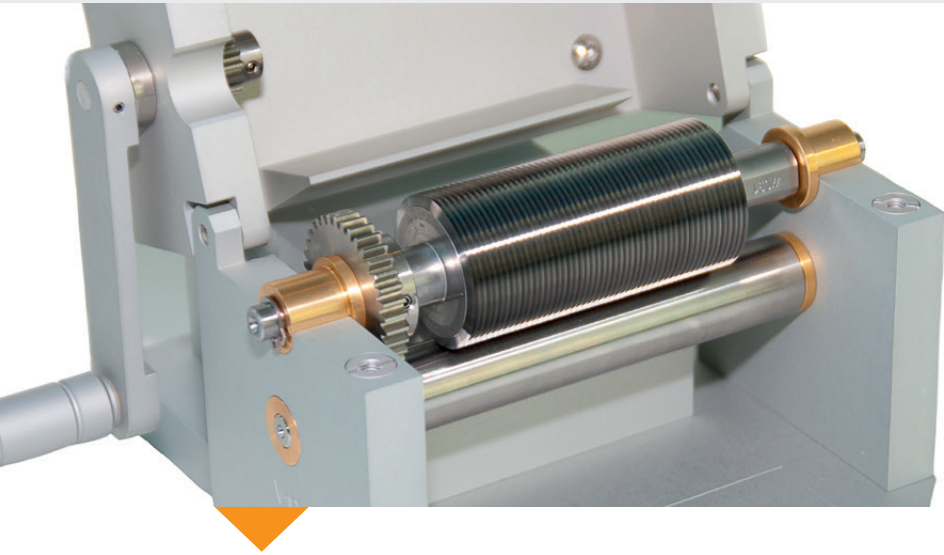


Figure 3. Onderdelen



**Humeca BV**

Oostermaat 5

7623 CS Borne

Nederland

+31 74 727 10 01

[info@humeca.com](mailto:info@humeca.com)

[www.humeca.com](http://www.humeca.com)

Humeca Mesher   
Humeca V-carriers  0344

v2021-1

Copyright © 2021 Humeca BV